

FOCAL 新商品のご案内

165KRX2 & KRX3 J-Active

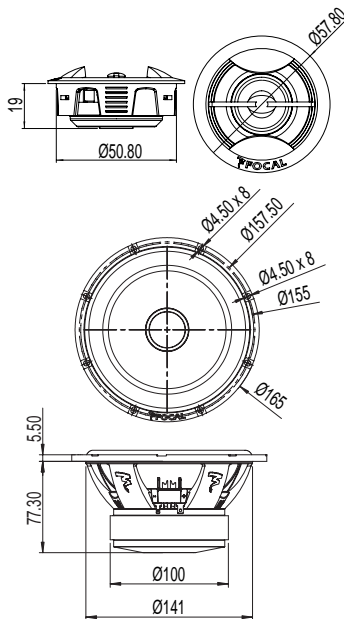
マルチアンプシステムという独自の文化を形成する、日本のハイエンドカーオーディオ事情に対応し、ミュージックをこよなく愛する日本のユーザーの為に、フォーカル社とアルファが贈る日本限定モデル。ウルトラパフォーマンスを誇る数々のフォーカルドライバーが持てる威力を余す所無く発揮し、今また最高のコストパフォーマンスまで手に入れました。今回、先行してKRXシリーズを発売いたしますが、KRシリーズ及びユニット単品の販売も4月以降に販売開始予定です。



希望小売価格 ¥86,100 /1ペア

165 KRX2 J-Active 本体価格 ¥82,000 /1ペア

●スピーカータイプ:165mm/TN53K/2-way separate ●再生周波数帯域:70Hz~20kHz ●定格入力:100W ●入力インピーダンス:2Ω ●出力音圧レベル:93.0dB(2.8V/1m) ●取付口径サイズ:141mm ●取付奥行サイズ:77.3mm ●推奨クロスオーバー周波数:4.7kHz



TN53K ~新しい感覚

アラミド繊維の新しいインバーテッドドームトウィーターには、部分的に2つホーンローディングを組み込んだアルミシャーシを採用しています。そのダイナミクスと正確なサウンドはKRX独自のシグネチャーサウンドとなります。



165KRX2ウーファの2Ωテクノロジー

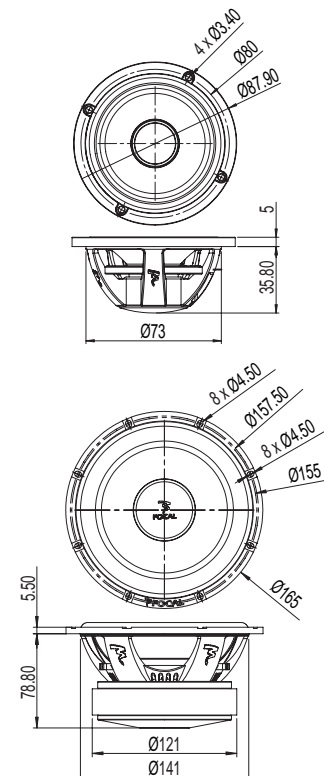
他の全てのK2 Powerシリーズと同様にCKMVコーンが採用されていますが、165KRX2のウーファーは2Ωボイスコイルと100Wの定格入力での他のモデルとは一線を画するものに仕上がっています。このインピーダンスの変更は車内の出力音圧レベルを大幅に引き上げます。



希望小売価格 ¥147,000 /1ペア

165 KRX3 J-Active 本体価格 ¥140,000 /1ペア

●スピーカータイプ:165mm/80mm/TN53K/3-way separate ●再生周波数帯域:45Hz~20kHz ●定格入力:100W ●入力インピーダンス:4Ω ●出力音圧レベル:93.0dB(2.8V/1m) ●取付口径サイズ:WooF:141/Mid:73mm ●取付奥行サイズ:WooF:78.8/Mid:35.8mm ●推奨クロスオーバー周波数:25Hz,5kHz



165KRX3 ~ミッドレンジの配置

ミッドレンジスピーカーは、Utopia Beの3"バスケットを採用し非常にコンパクトなサイズに仕上がっているため、付属の専用パーツを使用してフロントガラスのピラーに簡単にインストールすることが出来ます。理想的なサウンドイメージを得るために3"ミッドレンジとトウィーターを非常に近い場所に配置することが可能です。



165KRX3ウーファー ~16.5cmドライバーがもたらすインパクト

直径120mmのマグネットによる強力な磁界がボイスコイルをタイトにコントロールし、低域における強力な再現力を提供します。